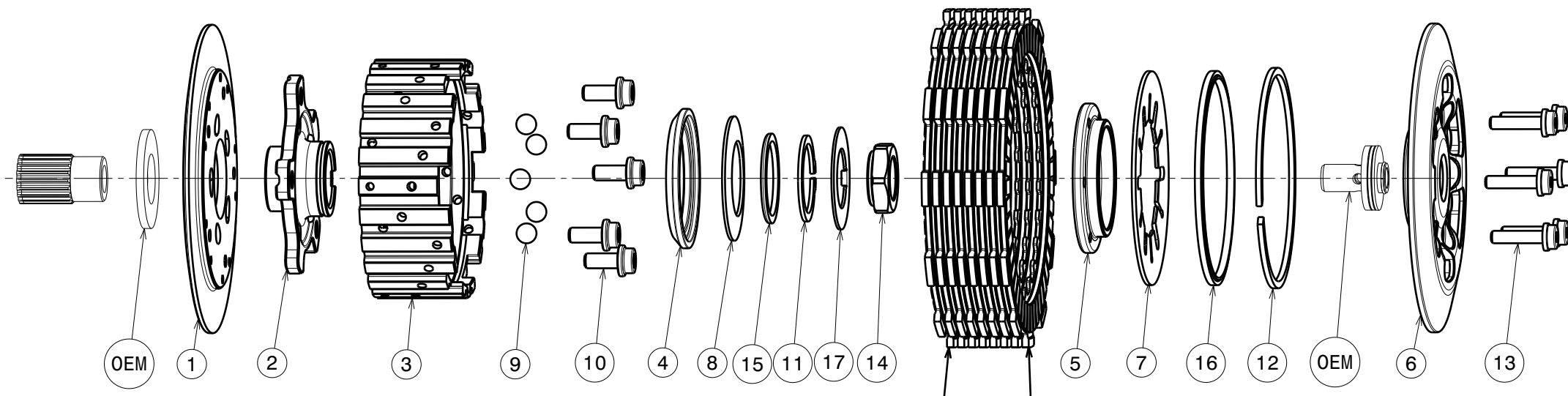
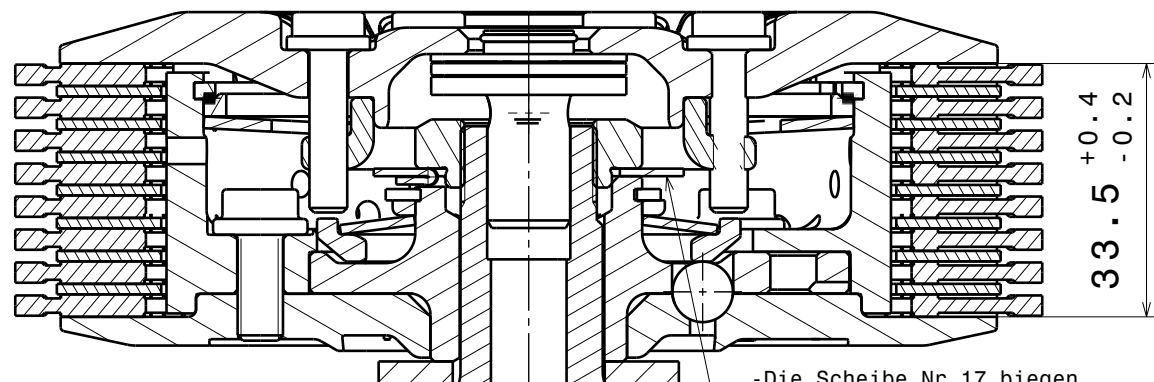


004-29001-5 SuterClutch Honda CRF 250R/250X 2004-2016



Achten Sie auf die korrekte Reihenfolge der ersten und letzten Reibscheibe, wie sie im originalen Handbuch beschrieben wird.
Please note the correct order of the first and last friction disk as shown in the OEM manual.

!!Bei falscher Reihenfolge wird erhöhter Verschleiss an Druck- und Grundplatte auftreten!!
!!Assembled in wrong order will result in higher wear on the pressure- and backplate!!



-Die Scheibe Nr.17 biegen um die Mutter zu sichern!
-Bend the washer No.17 to lock the nut!

Das angegebene Belagpaketmass ist zwingend einzuhalten!
The plate package thickness must be strictly adhered to!

ITEMS LIST (174)

ITEM	PART NAME	SRT NUMBER	QTY
1	BACK PLATE 30°	004-29720	1
2	HUB CARRIER	004-56700	1
3	INNER HUB	004-29741	1
4	RELEASE RING	004-09975	1
5	KLAMP HUB 5.0mm	004-00505	1
6	PRESSURE PLATE	004-29940	1
7	DISK SPRING MAIN 47x86x1100N	004-86110	1
8	TORQUE LIMITER SPRING 950N	004-50095	1
8.1	TORQUE LIMITER SPRING 750N	004-50075	1
8.2	TORQUE LIMITER SPRING 850N	004-50085	1
8.3	TORQUE LIMITER SPRING 1100N	004-50110	1
9	BALL 8.0MM	004-17801	5
10	SCREW M6x14	004-17814	5
11	CIRCLIP 30mm	004-00030	1
12	CIRCLIP 86mm	004-17886	1
13	DISTANCE SCREW M5x21.5	004-05215	6
14	NUT M18x1	004-29955	1
15	DISTANCE RING 30X36X2	004-17610	1
16	LOCKING RING 86	004-00686	1
17	LOCKING WASHER 22/39/1	004-07670	1