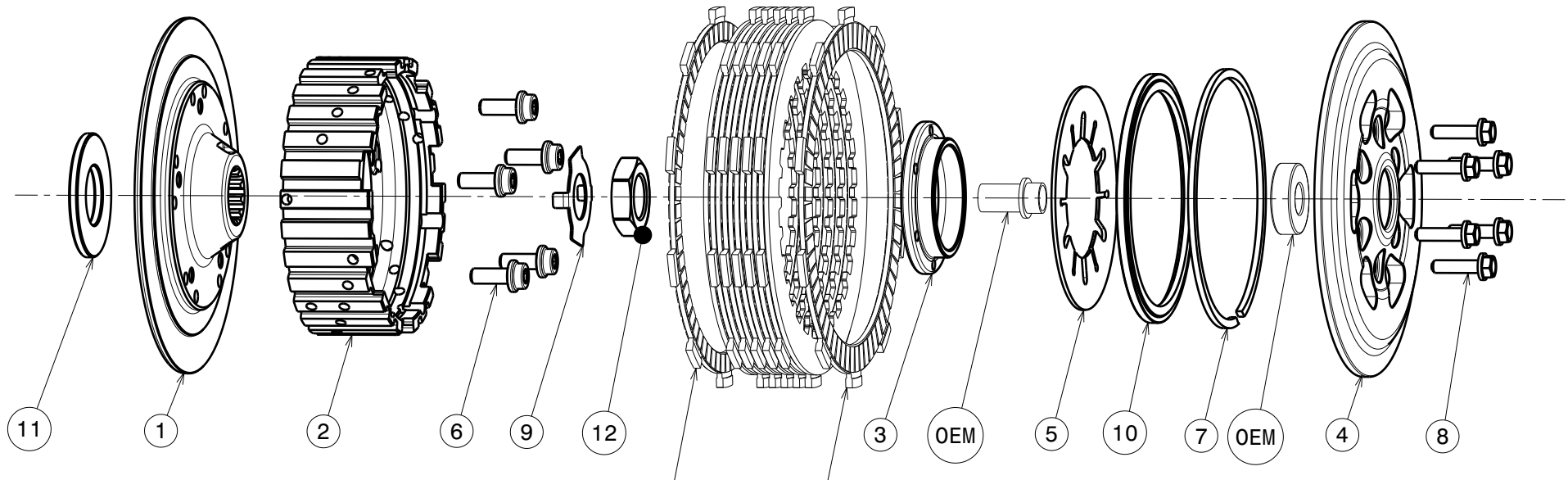


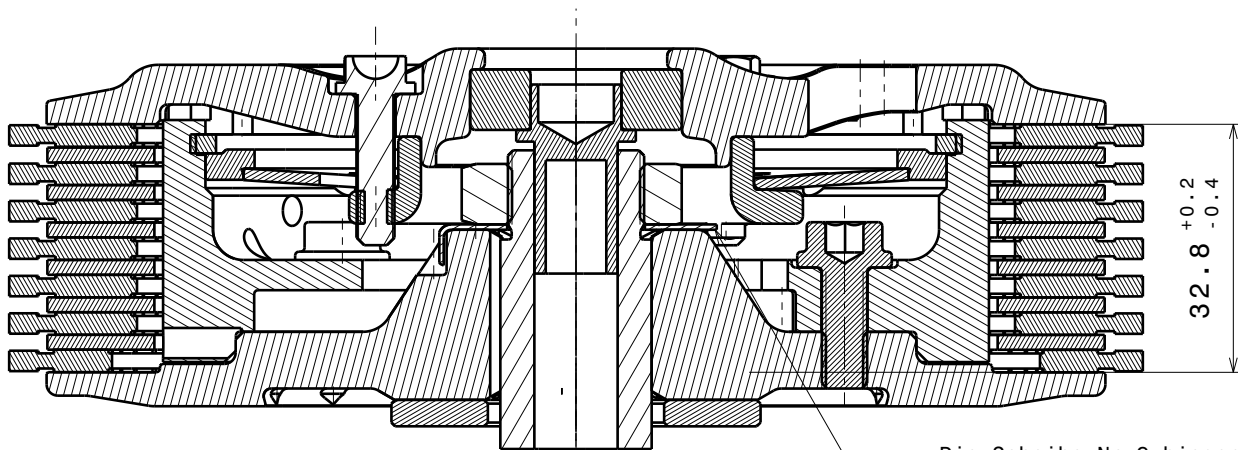
004-21051-0 SuterClutch MX-Line

Honda CRF450 2017-2018



Achten Sie auf die korrekte Reihenfolge der ersten und letzten Reibscheibe, wie sie im originalen Handbuch beschrieben wird.
Please note the correct order of the first and last friction disk as shown in the OEM manual.

!!Bei falscher Reihenfolge wird erhöhter Verschleiss an Druck- und Grundplatte auftreten!!
!!Assembled in wrong order will result in higher wear on the pressure- and backplate!!



Das angegebene Belagspaketmass ist zwingend einzuhalten!
The plate package thickness must be strictly adhered to!

-Die Scheibe Nr.9 biegen um die Mutter zu sichern!
-Bend the washer No.9 to lock the nut!

Partlist: 1859

ITEM	PART NAME	SRT NUMBER	QTY
1	Back Plate PD	004-21723	1
2	Inner Hub	004-08740	1
3	Clamp Hub 7.0mm	004-00507	1
4	Pressure Plate	004-21944	1
5	Disk Spring Main 47x88x1310N	004-88131	1
6	Bolt M6x16 Hexagon Socket	004-17816	5
7	Circlip 100mm Hole	004-17833	1
8	Bolt M5x20	999-110205020	6
9	Locking Washer 18/31/0.7mm	004-00673	1
10	Locking Ring 98	004-00698	1
11	Thrust Washer 23x49x3.5	004-21990	1
12	Nut M18x1	004-998181080	1