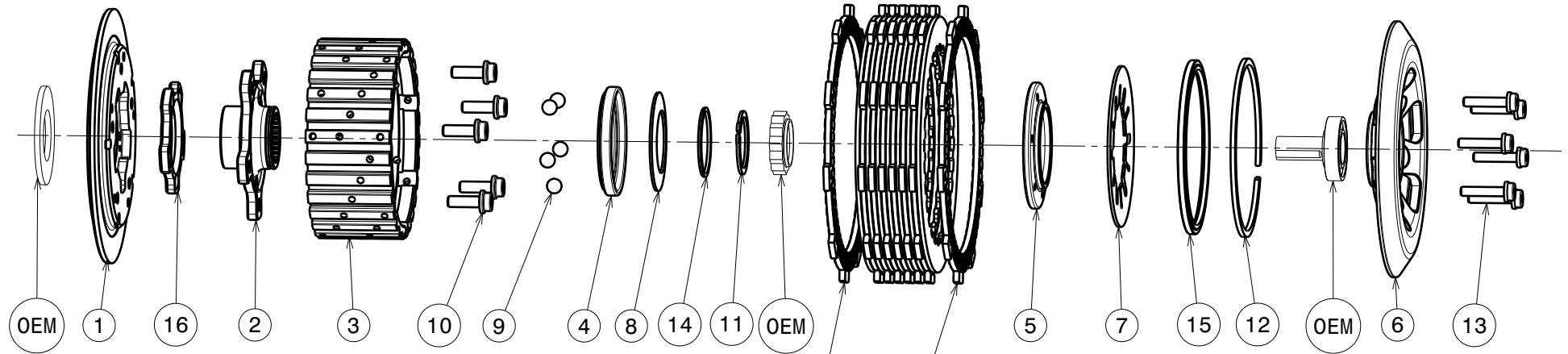
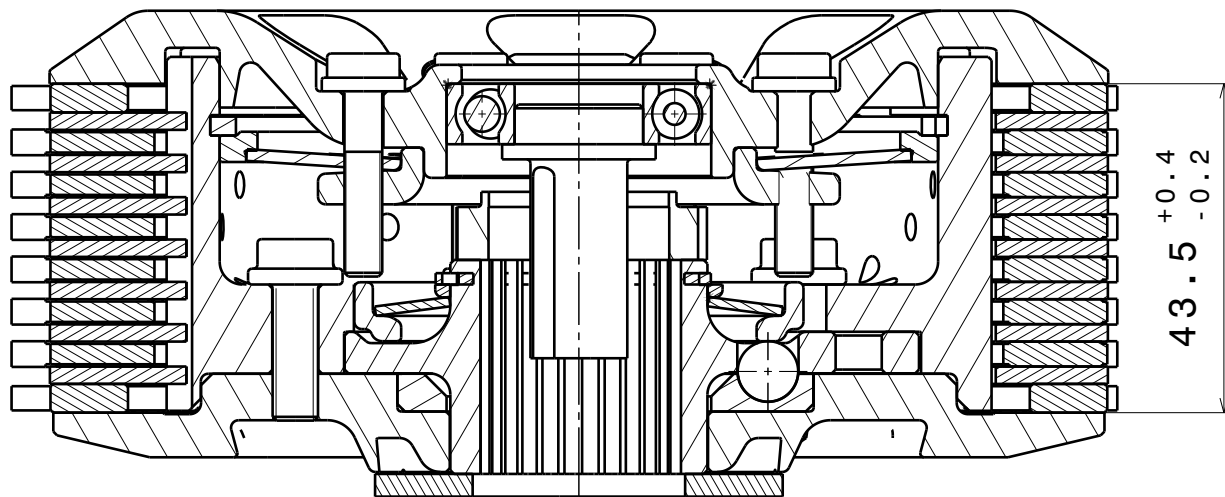


004-11005-2 SuterClutch Honda CB1000R 08-14



Beachten Sie die genau Reihenfolge der **ersten und letzten** Reibscheiben wie sie im original Handbuch gezeigt ist!
Please note the correct order of the **first and last** friction disk as shown in the original manual!

!!Bei falscher Reihenfolge wird erhöhter Verschleiss an Druck-und Grundplatte auftreten!!
!!Assembled in wrong order will result in higher wear at the pressure and backplate!!



Das angegebene Belagspaketmass ist zwingend einzuhalten!
The plate package thickness must be strictly adhered to!

ITEMS LIST (337)			
ITEM	PART NAME	SRT NUMBER	QTY
1	BACK PLATE FOR INSERT	004-11721	1
2	HUB CARRIER	004-11700	1
3	INNER HUB	004-11740	1
4	RELEASE RING	004-11976	1
5	KLAMP HUB 3MM	004-00523	1
6	PRESSURE PLATE	004-11945	1
7	DISK SPRING MAIN 47X88X 1600N	004-88160	1
8	TORQUE LIMITER SPRING 1100N	004-54110	1
8.1	TORQUE LIMITER SPRING 950N	004-54095	1
8.2	TORQUE LIMITER SPRING 1300N	004-54130	1
9	BALL 8.0MM	004-17801	5
10	SCREW M6x18	004-17807	5
11	CIRCLIP 34mm	004-11801	1
12	CIRCLIP 95mm	004-17813	1
13	DISTANCE SCREW M5x24.5	004-05245	6
14	DISTANCE RING 34x38x1.7	004-11610	1
15	LOCKING RING 95	004-00695	1
16	BALL RUNWAY INSERT 35.0°	004-11712	1